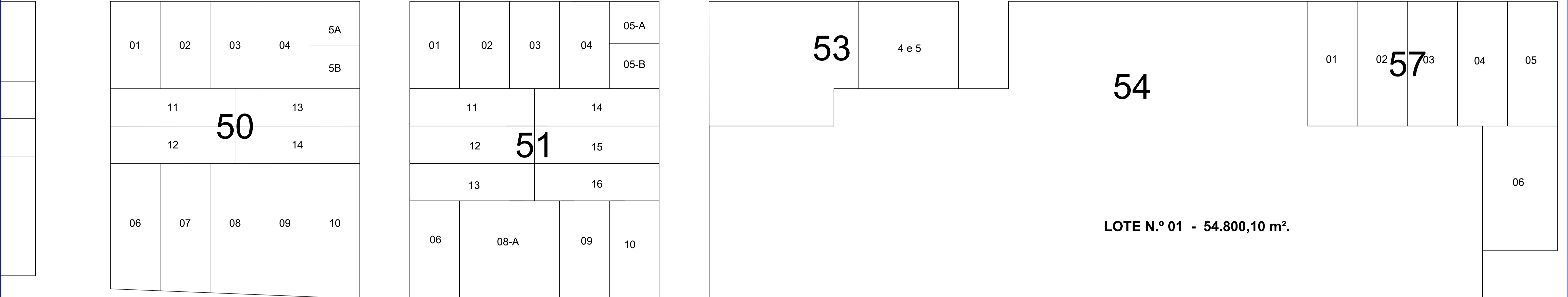
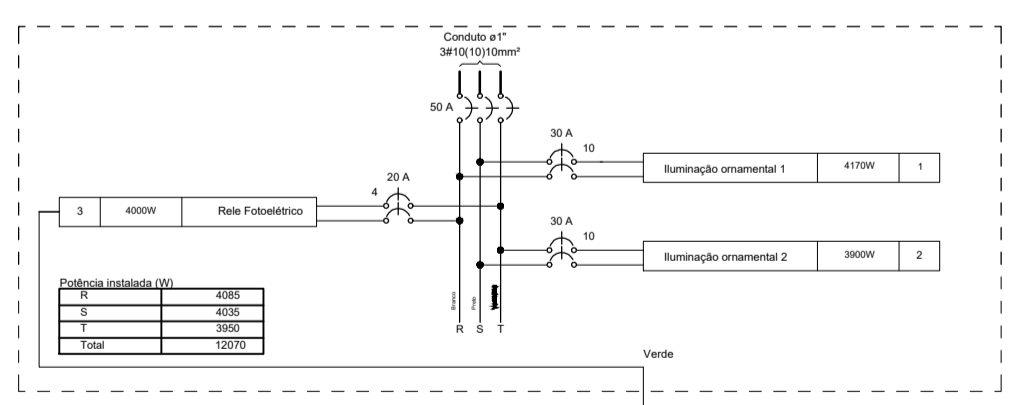
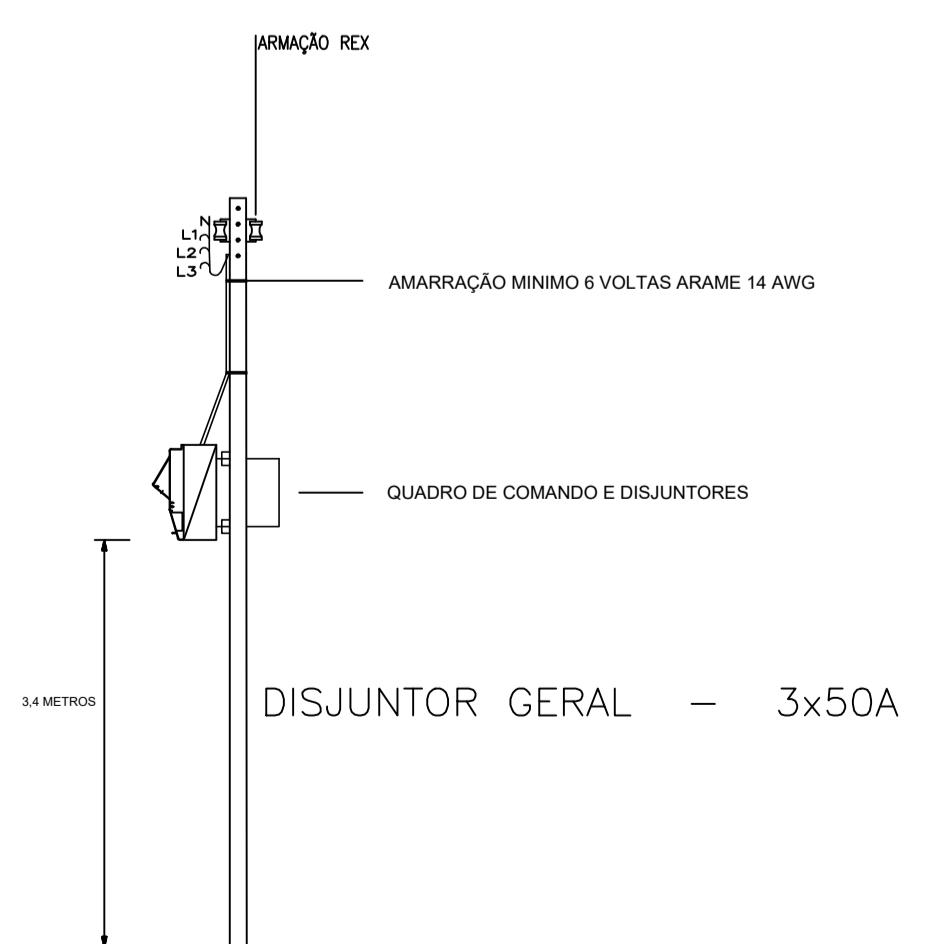
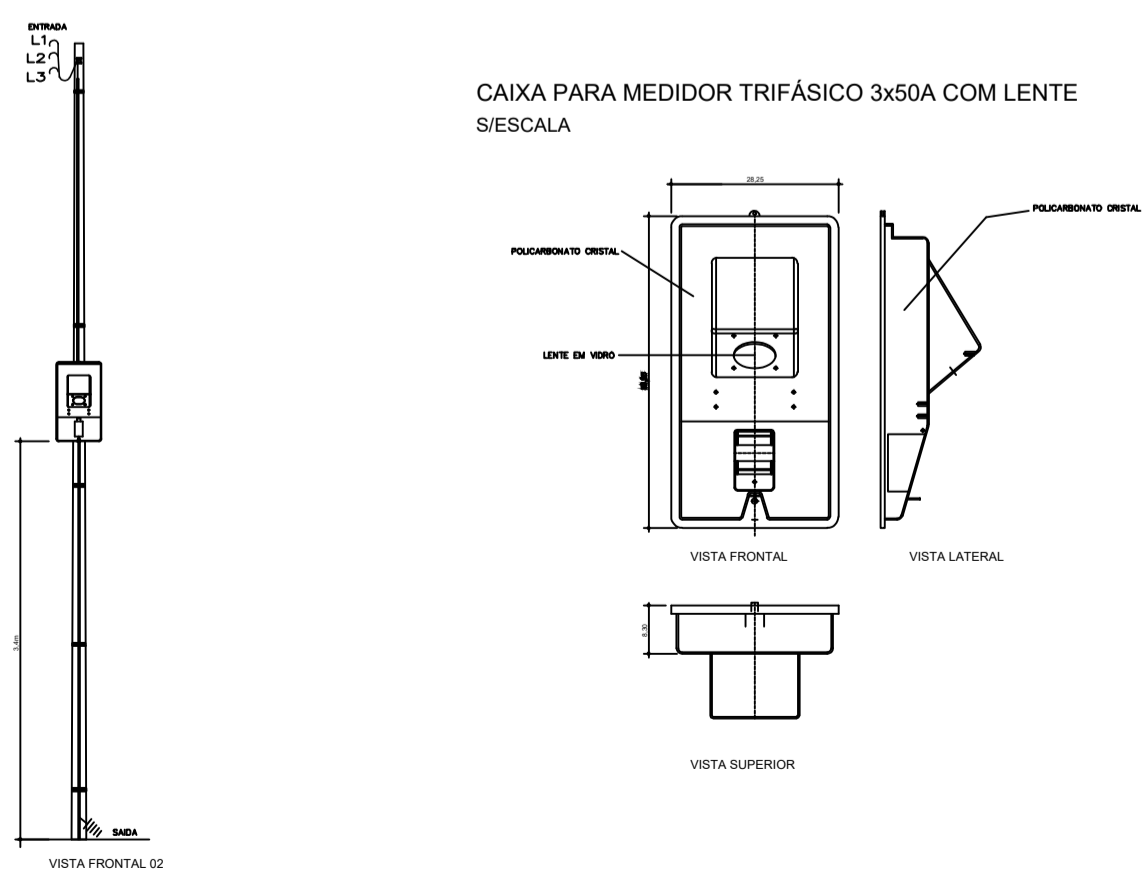
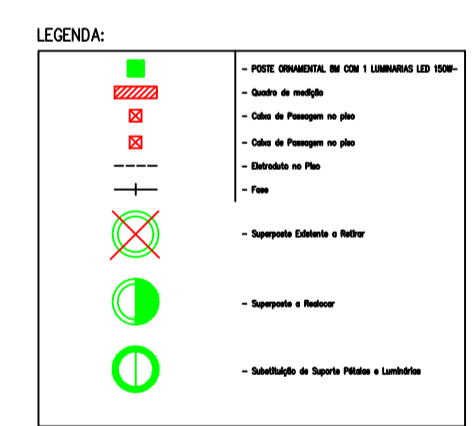
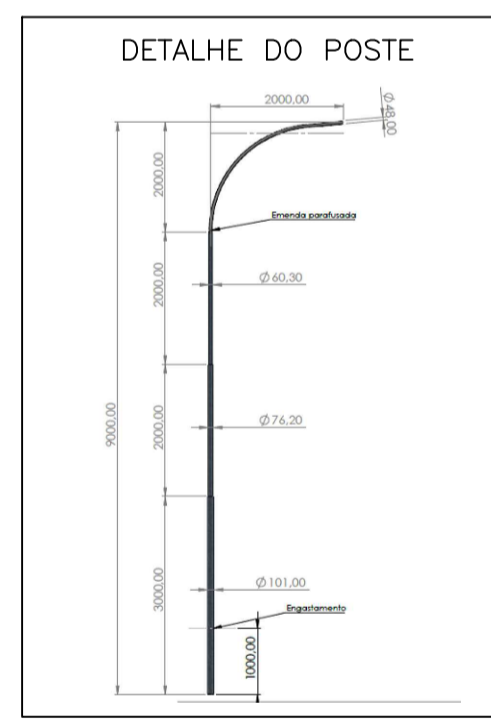
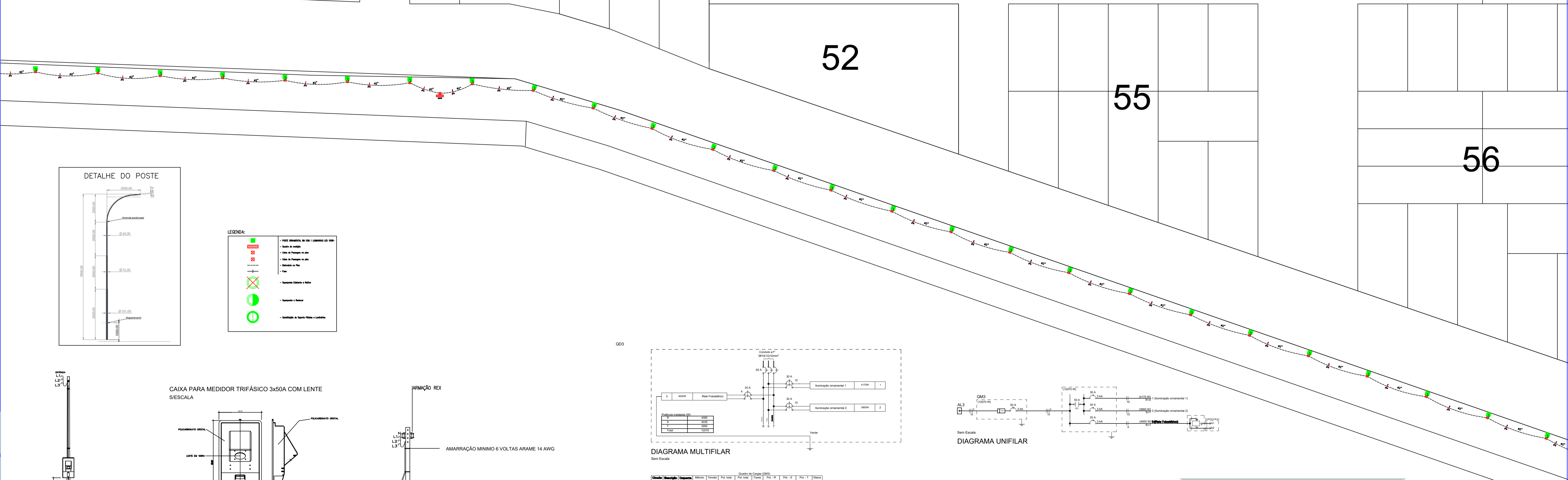


RUA CURITIBA

PROL. RUA C



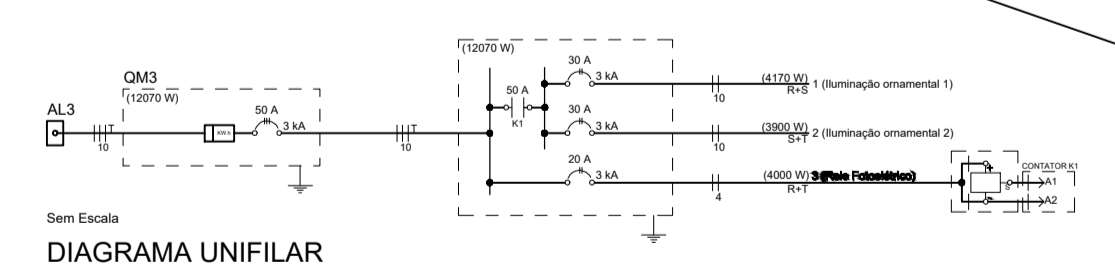
LOTE N.º 01 - 54.800,10 m².



Carga	Quantidade	Valor	Unidade	Valor	Unidade	Valor	Unidade	Valor	Unidade
3	1	4000	Watt	30	0,01	300	Watt	200	0,01
4	1	2000	Watt	30	0,01	300	Watt	200	0,01
5	1	2000	Watt	30	0,01	300	Watt	200	0,01
TOTAL		8000	Watt	90	0,03	900	Watt	600	0,02

Item	Descrição	Quantidade	Valor	Unidade	Valor	Unidade	Valor	Unidade
1	Iluminação ornamental 1	1	4000	Watt	30	0,01	300	Watt
2	Iluminação ornamental 2	1	2000	Watt	30	0,01	300	Watt
3	Releu Fotocelista	1	4000	Watt	30	0,01	300	Watt
TOTAL			10000	Watt	90	0,03	900	Watt

Observação:  
Todos os postes e luminárias deverão ser identificados individualmente com fita, do lado de cada poste deverá conter um cartão de identificação em observância para preservação dos dados e o aterramento.



RESPONSÁVEL TÉCNICO PELO PROJETO  
GIAN CARLOS BORTOLINI VALLI  
ENG. CIVIL-CREA PR-163755/D

PROJETO DE REVITALIZAÇÃO DA ILUMINAÇÃO PÚBLICA DA AV. NILO BAZZO

MUNICÍPIO CÉU AZUL PRANCHA: 5/6 PAPEL: A1